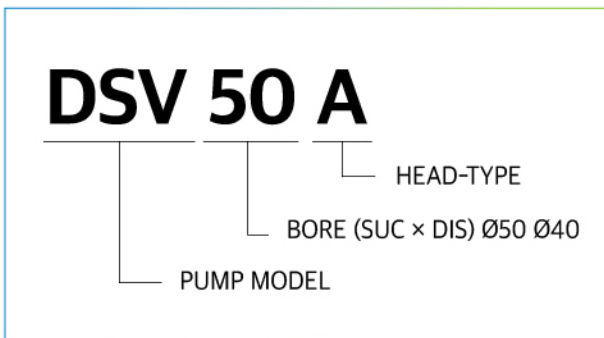
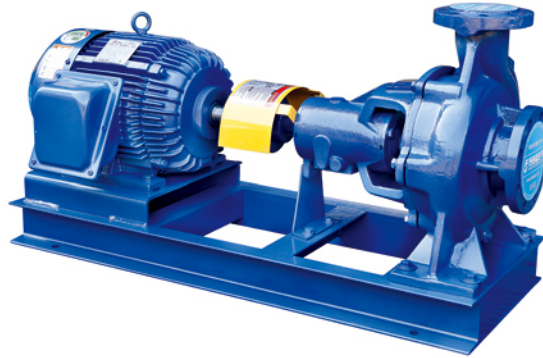


## 단단볼류트 펌프



### 표준사양

항목	내용	
회전수(rpm)	1750	3500
유량범위(m <sup>3</sup> /min)	0.05 ~ 14.0	0.2 ~ 6.0
양정범위(m)	5 ~ 75	8 ~ 85
사용온도범위(°C)	청수 0 ~ 90	
허용압력(Kgf/cm <sup>2</sup> )	10	
회전방향	CW	
최대흡입양정 (m)	-5	
플랜지 (FLANGE)	Rating	KS10Kgf/cm <sup>2</sup>
	Facing	RF
구조	임펠러	CLOSE
	축봉타입	GLAND/P, M/Seal
	베어링형식	Ball B/R
플랜지 위치	흡입플랜지	END SUCTION
	토출플랜지	TOP DISCHARGE

### 특성

#### 적용규격

- ISO 2858(국제표준화규격)
- KS B7501(한국표준규격)
- JIS B8313(일본표준공업규격)

#### 특성

- 유량 양정의 표준화로 넓은 사용범위
- 외형치수의 통일로 타사제품과 동일치수
- 액질의 종류에 따른 특수재질 사용 가능 (SUS, SC, HASTELLOY, BrC)
- 부품의 표준화로 최대의 호환성 유지
- 토출구경이 중상상부에 위치하여 배관하중의 안전성과 가동 시 Balance 유지
- Back Pull Out 구조로 분해 시 설비배관의 해체없이 작업
- 용도에 따른 패킹 및 M/Seal 사용 가능

### 용도

일반산업용(해수, 화학액, 기름, 알칼리, 공업용수), 화학공업용(내산용), 가정용수, 급수시설 및 빌딩용수처리용, 냉난방순환용, 관개 및 선박용, 스프링쿨러, 위생용, 농수용 등



- Chemical Industry 화학공업용
- Petroleum Refineries 석유정제공업용
- The Petrochemical Industry 석유화학공업용
- Other Various Industries 기타산업용